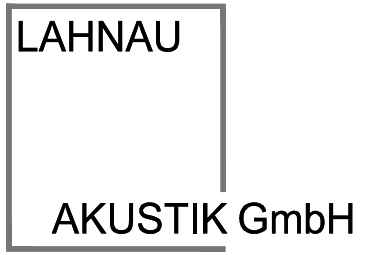


# Lahnau Akustikdecken fugenlose Glasakustik als Kühldecke System MCI



LAHNAU AKUSTIK GmbH  
Dr.-Hans-Wilhelmi-Weg 1  
D - 35633 Lahnau  
Tel.: +49(0)6441 / 601-0  
Fax :+49(0)6441 / 601-254  
www.lahnau-akustik.de

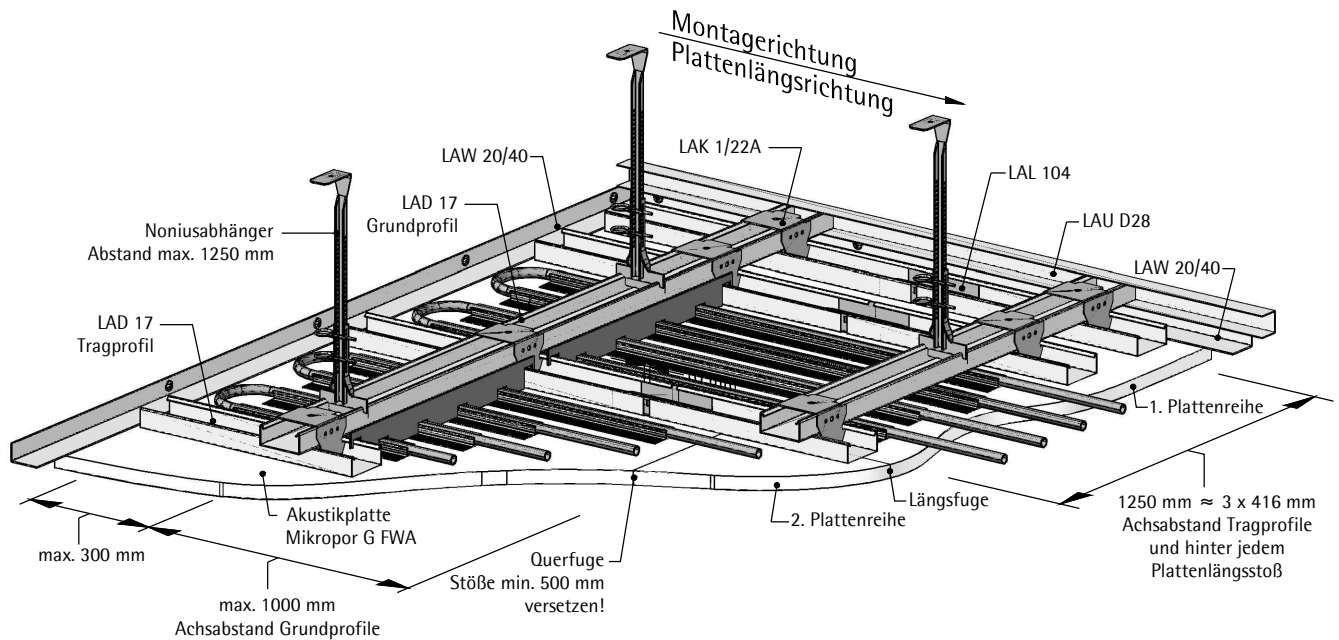
## Unterdecke

## Übersicht

generelle Hinweise:

Eine Verschiebbarkeit der Unterkonstruktion in Längs- und Querrichtung muss gewährleistet sein.  
Alle Anschlüsse an Wände, Einbauten und flankierende Bauteile müssen offen und gleitend ausgeführt werden.

**Keine kraftschlüssigen Verbindungen!**



# Lahnau Akustikdecken fugenlose Glasakustik als Kühldecke System MCI

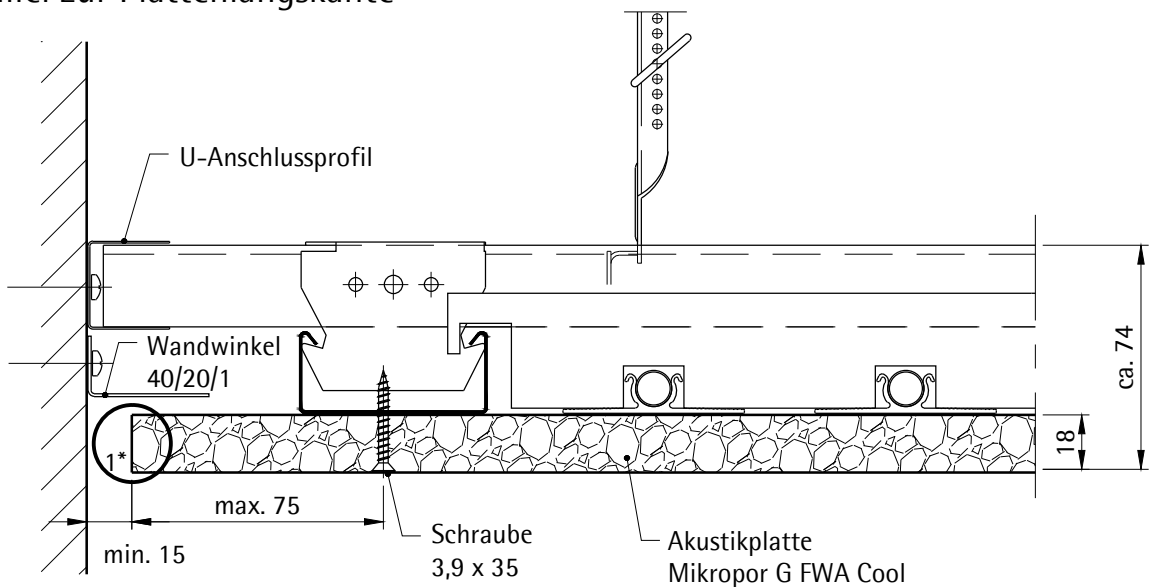


LAHNAU AKUSTIK GmbH  
Dr.-Hans-Wilhelmi-Weg 1  
D - 35633 Lahnau  
Tel.: +49(0)6441 / 601-0  
Fax :+49(0)6441 / 601-254  
www.lahnau-akustik.de

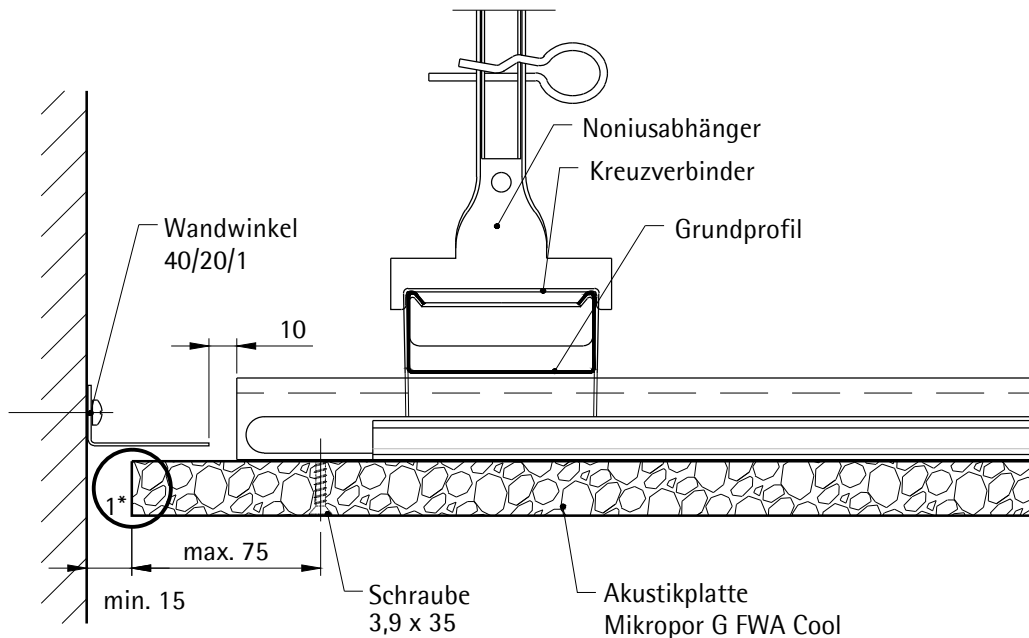
## Unterdecke

## Wandanschluss

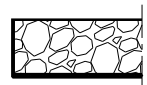
- parallel zur Plattenlängskante



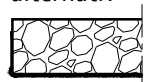
- parallel zur Plattenquerkante



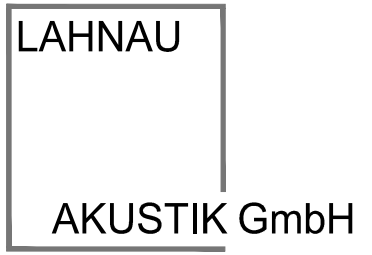
1\*  
angebügelt  
Kantenband



alternativ  
angespachteltes  
Göppinger Profil  
aus Aluminium  
oder Kunststoff



# Lahnau Akustikdecken fugenlose Glasakustik als Kühldecke System MCI

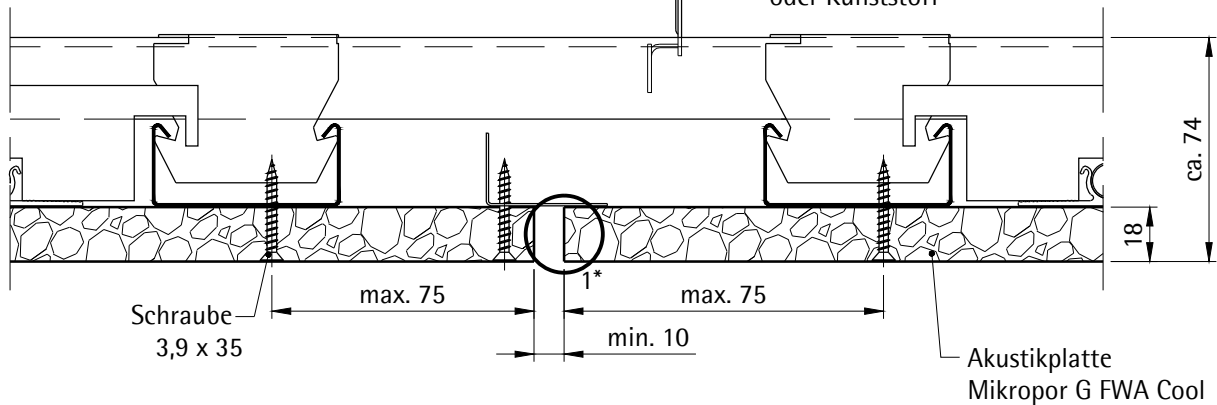


LAHNAU AKUSTIK GmbH  
Dr.-Hans-Wilhelmi-Weg 1  
D - 35633 Lahnau  
Tel.: +49(0)6441 / 601-0  
Fax :+49(0)6441 / 601-254  
www.lahnau-akustik.de

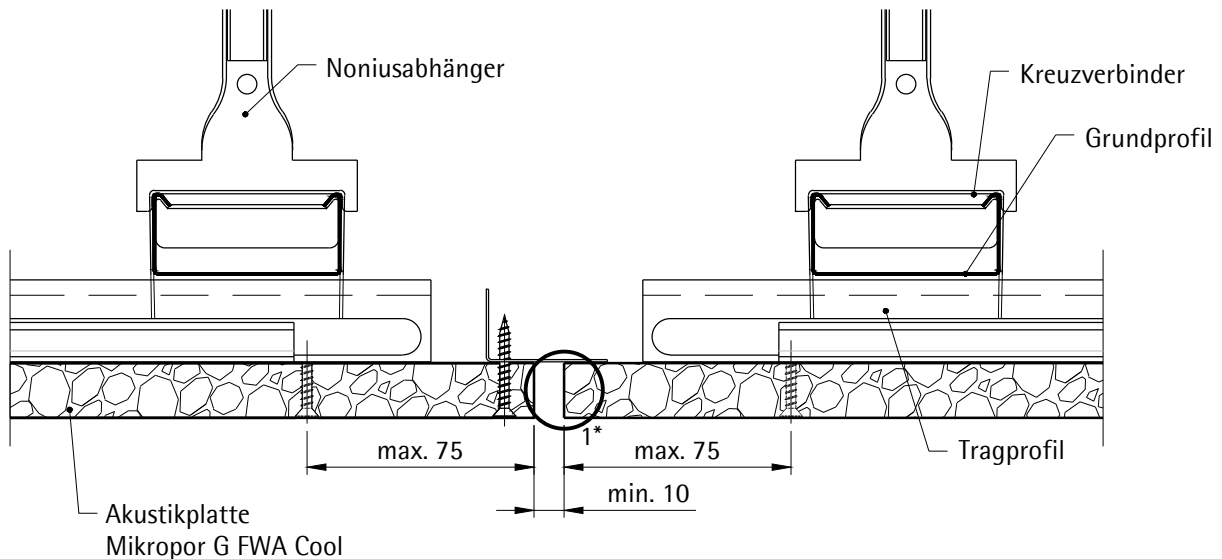
## Unterdecke

### Dehnfuge

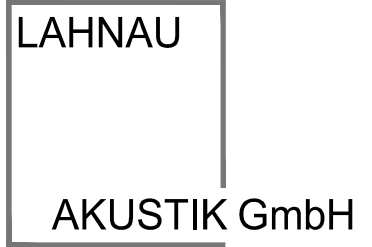
- Einbau parallel zur Plattenlängskante



- Einbau parallel zur Plattenquerkante



# Lahnau Akustikdecken fugenlose Glasakustik als Kühldecke System MCI

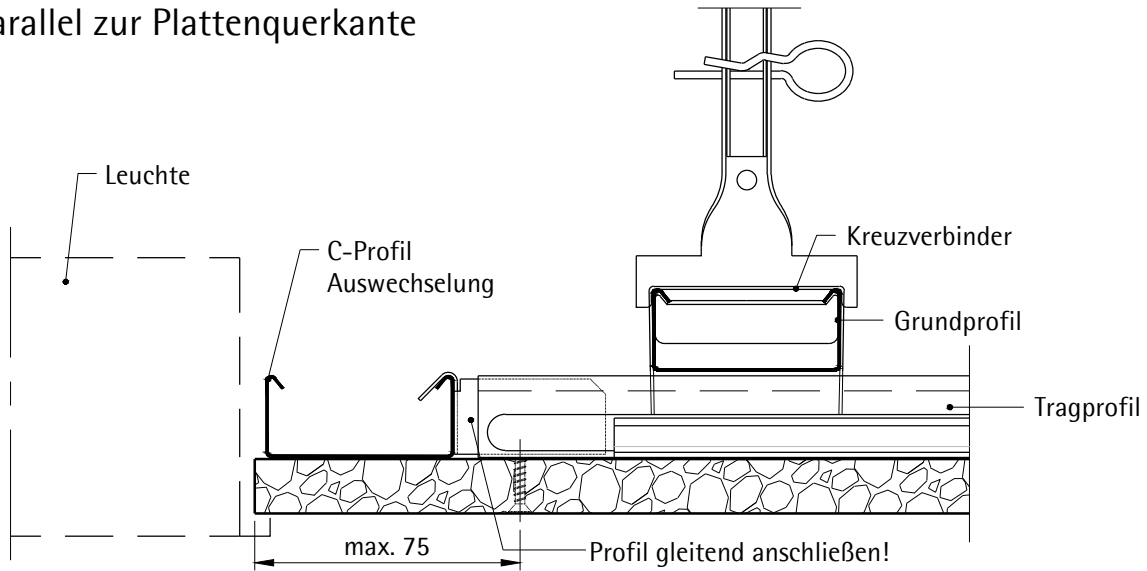


LAHNAU AKUSTIK GmbH  
Dr.-Hans-Wilhelmi-Weg 1  
D - 35633 Lahnau  
Tel.: +49(0)6441 / 601-0  
Fax :+49(0)6441 / 601-254  
www.lahnau-akustik.de

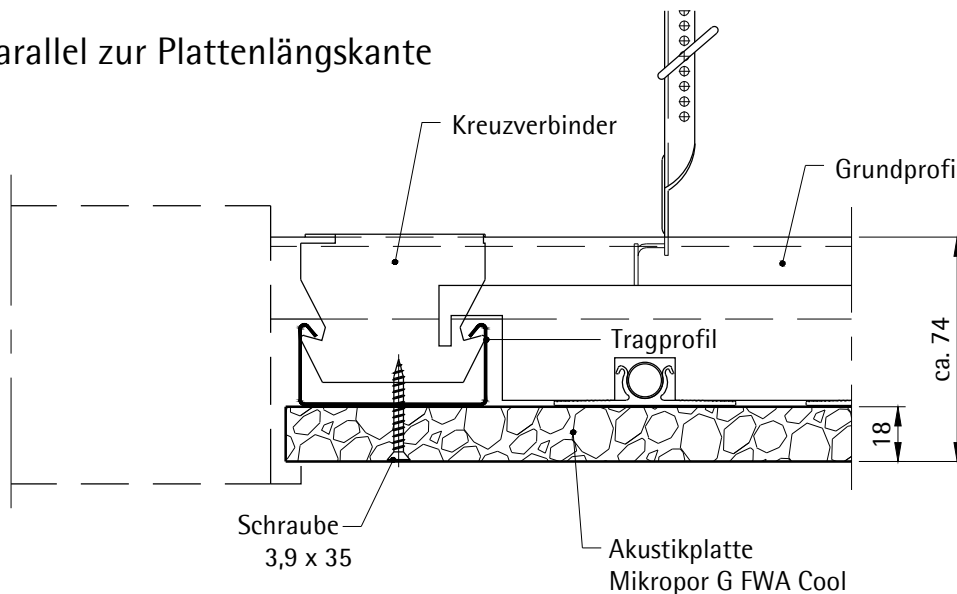
## Unterdecke

### Anschluss an Einbauleuchte

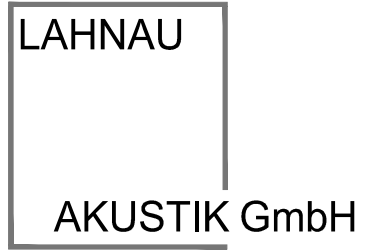
- parallel zur Plattenquerkante



- parallel zur Plattenlängskante



# Lahnau Akustikdecken fugenlose Glasakustik als Kühldecke System MCI

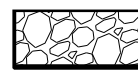


## Unterdecke

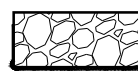
LAHNAU AKUSTIK GmbH  
Dr.-Hans-Wilhelmi-Weg 1  
D - 35633 Lahnau  
Tel.: +49(0)6441 / 601-0  
Fax :+49(0)6441 / 601-254  
www.lahnau-akustik.de

## Anschluss an Lahnau Akustik Induktivauslass

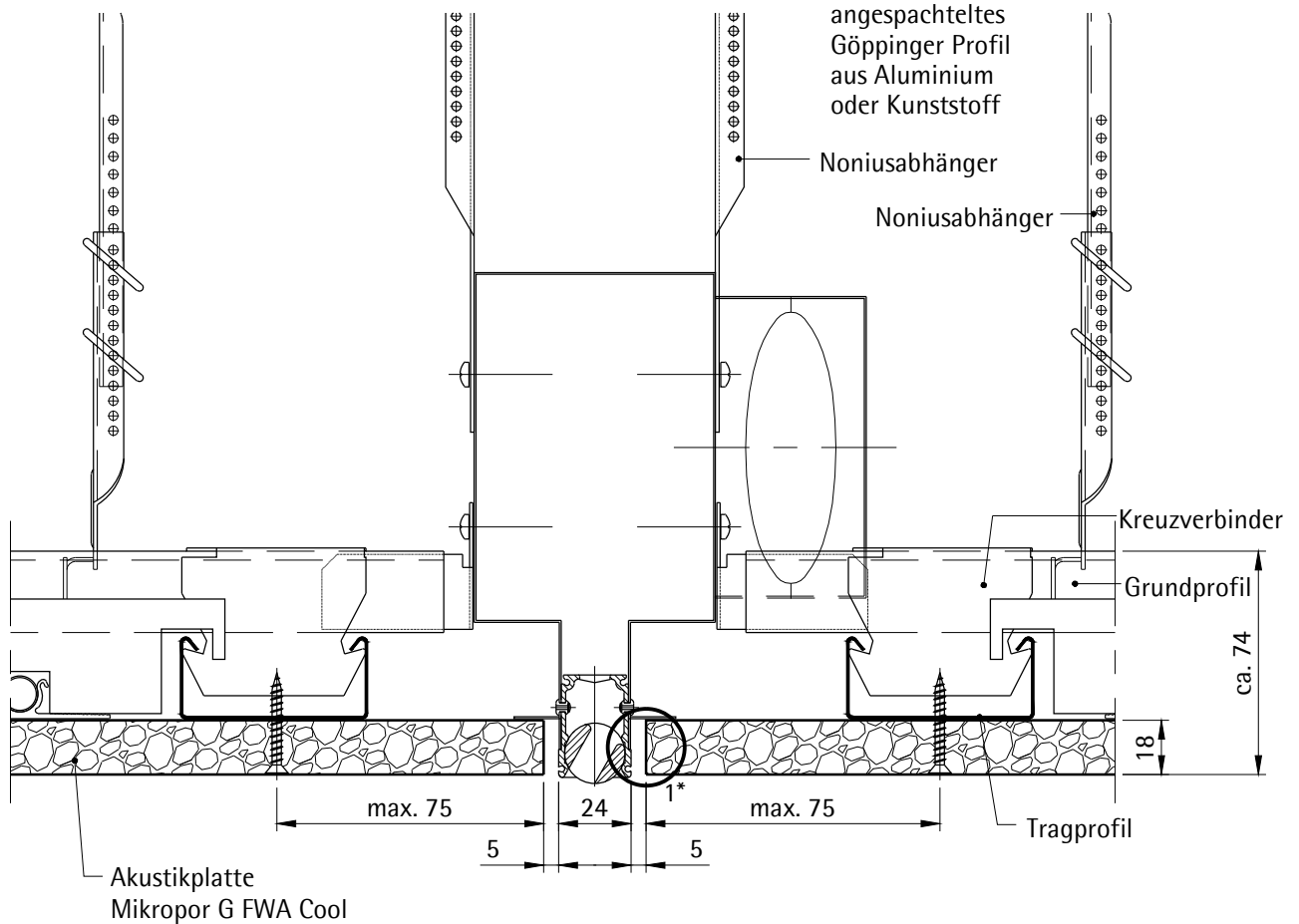
1\*  
angebügeltes  
Kantenband



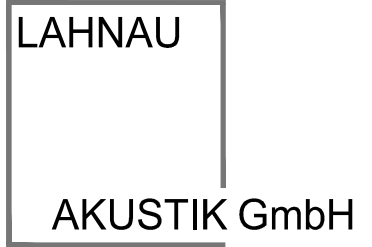
alternativ



## Schnitt A - A



# Lahnau Akustikdecken fugenlose Glasakustik als Kühldecke System MCI

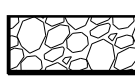


## Unterdecke

LAHNAU AKUSTIK GmbH  
Dr.-Hans-Wilhelmi-Weg 1  
D - 35633 Lahnau  
Tel.: +49(0)6441 / 601-0  
Fax :+49(0)6441 / 601-254  
www.lahnau-akustik.de

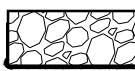
### Anschluss an Wilhelmi Induktivauslass

1\*  
angebügletes  
Kantenband

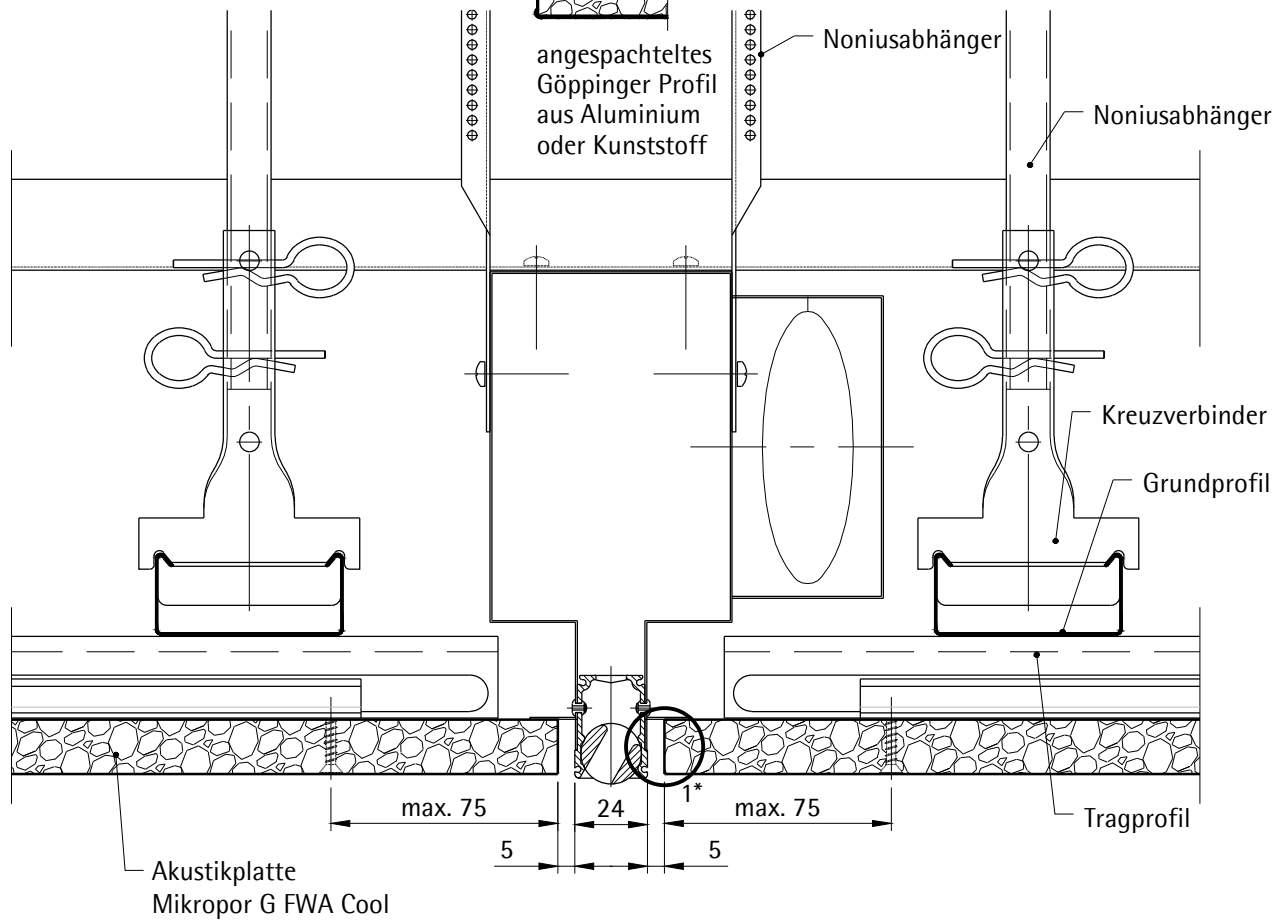


### Schnitt B - B

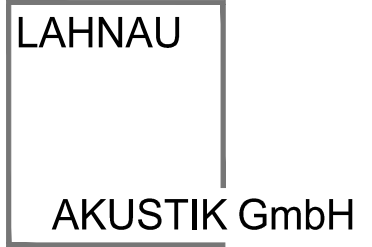
alternativ



angespachteltes  
Göppinger Profil  
aus Aluminium  
oder Kunststoff



# Lahnau Akustikdecken fugenlose Glasakustik als Kühldecke System MCI

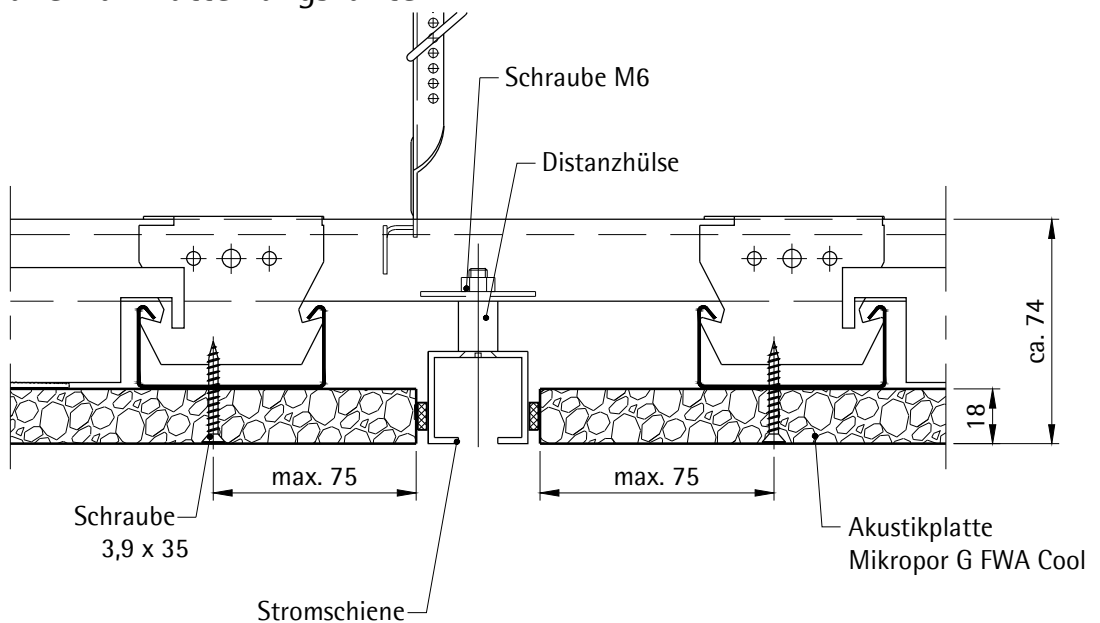


LAHNAU AKUSTIK GmbH  
Dr.-Hans-Wilhelmi-Weg 1  
D - 35633 Lahnau  
Tel.: +49(0)6441 / 601-0  
Fax :+49(0)6441 / 601-254  
www.lahnau-akustik.de

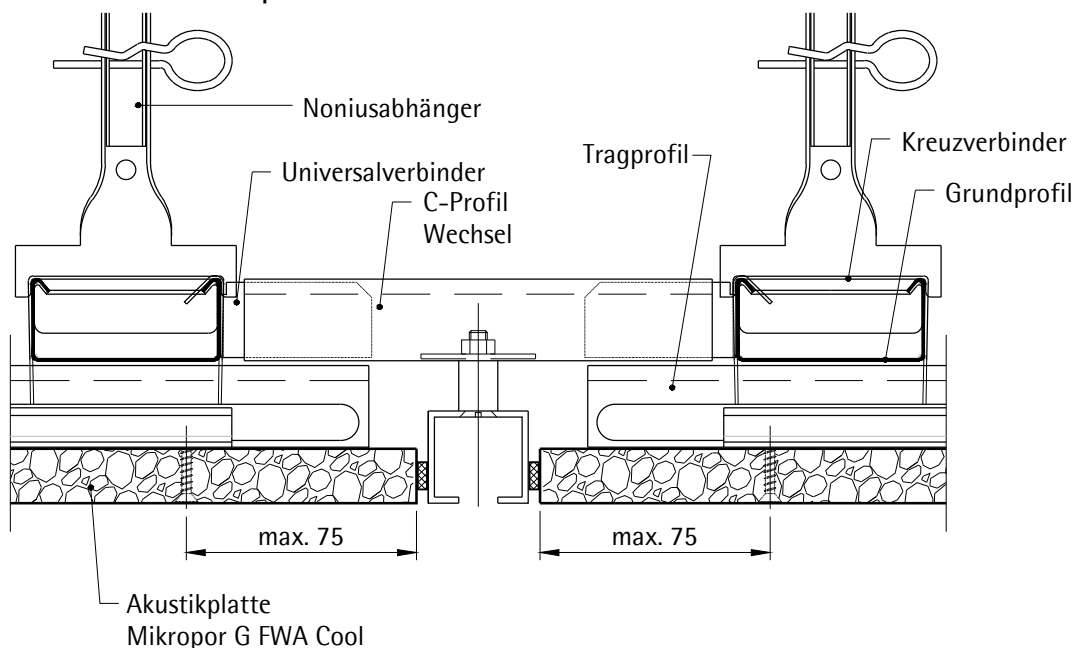
## Unterdecke

### Anschluss an Stromschiene

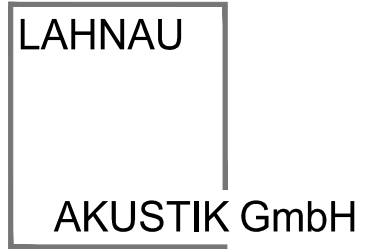
- Einbau parallel zur Plattenlängskante



- Einbau parallel zur Plattenquerkante



# Lahnau Akustikdecken fugenlose Glasakustik als Kühldecke System MCI

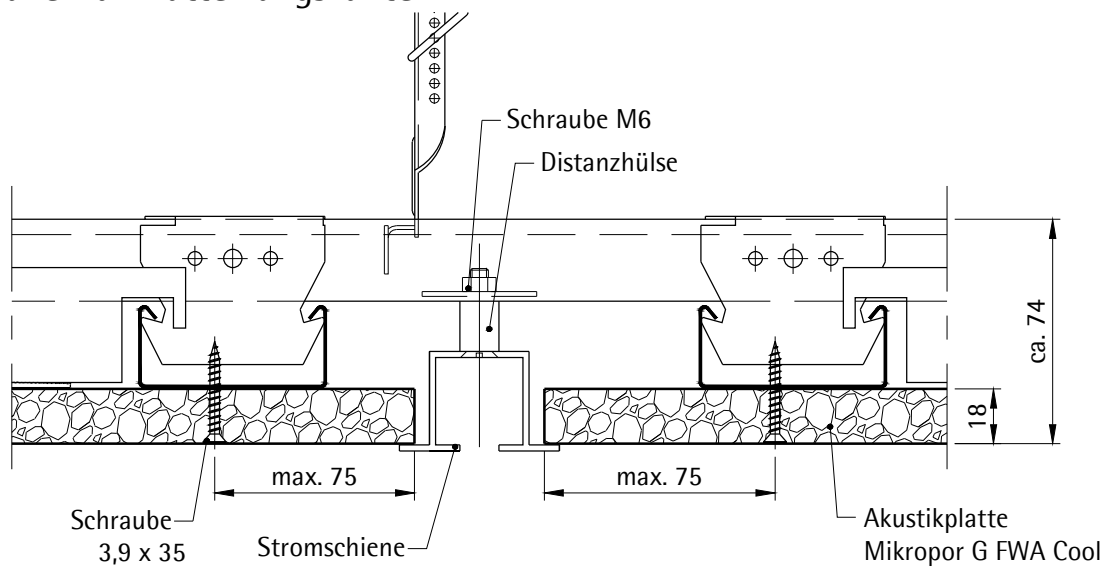


LAHNAU AKUSTIK GmbH  
Dr.-Hans-Wilhelmi-Weg 1  
D - 35633 Lahnau  
Tel.: +49(0)6441 / 601-0  
Fax :+49(0)6441 / 601-254  
www.lahnau-akustik.de

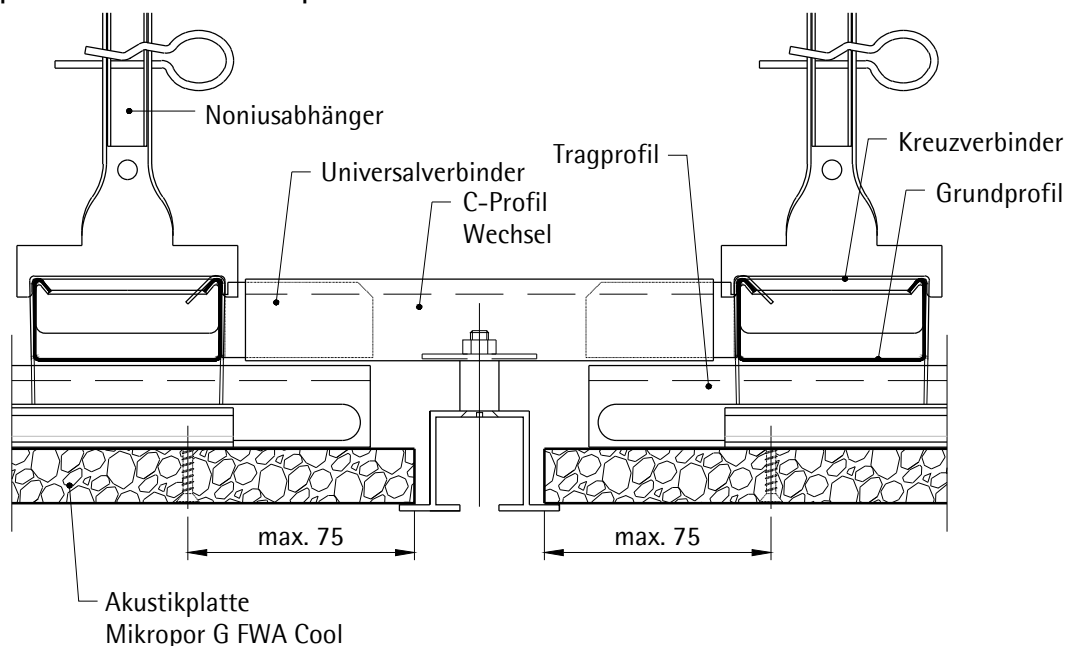
## Unterdecke

### Anschluss an FÜgel-Stromschiene

- Einbau parallel zur Plattenlängskante

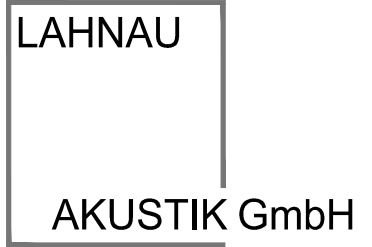


- Einbau parallel zur Plattenquerkante





# Lahnau Akustikdecken fugenlose Glasakustik als Kühldecke System MCI

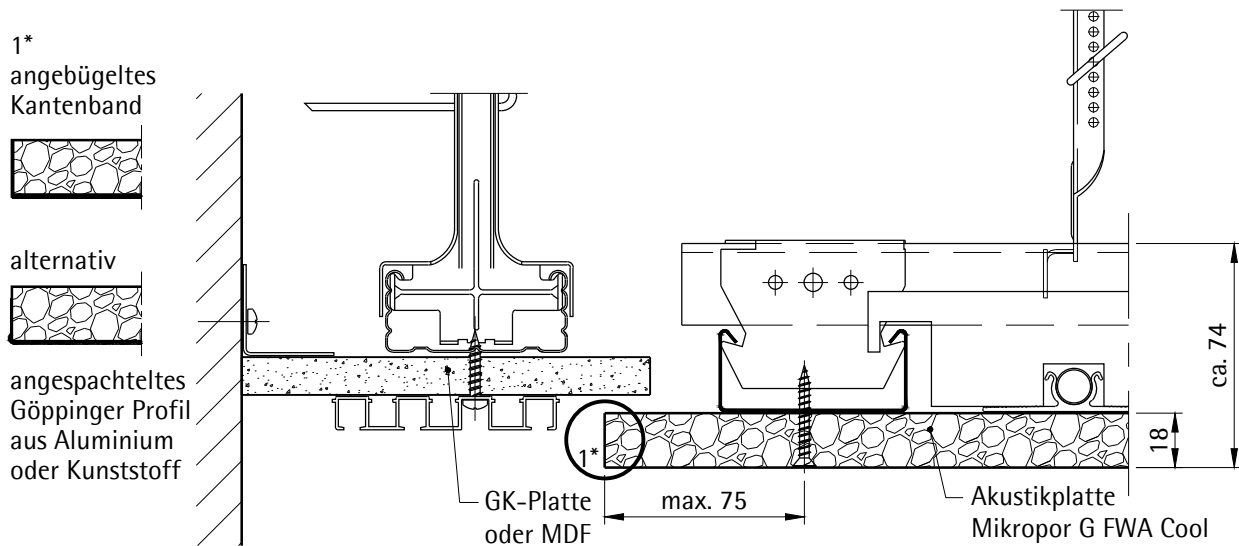


## Unterdecke

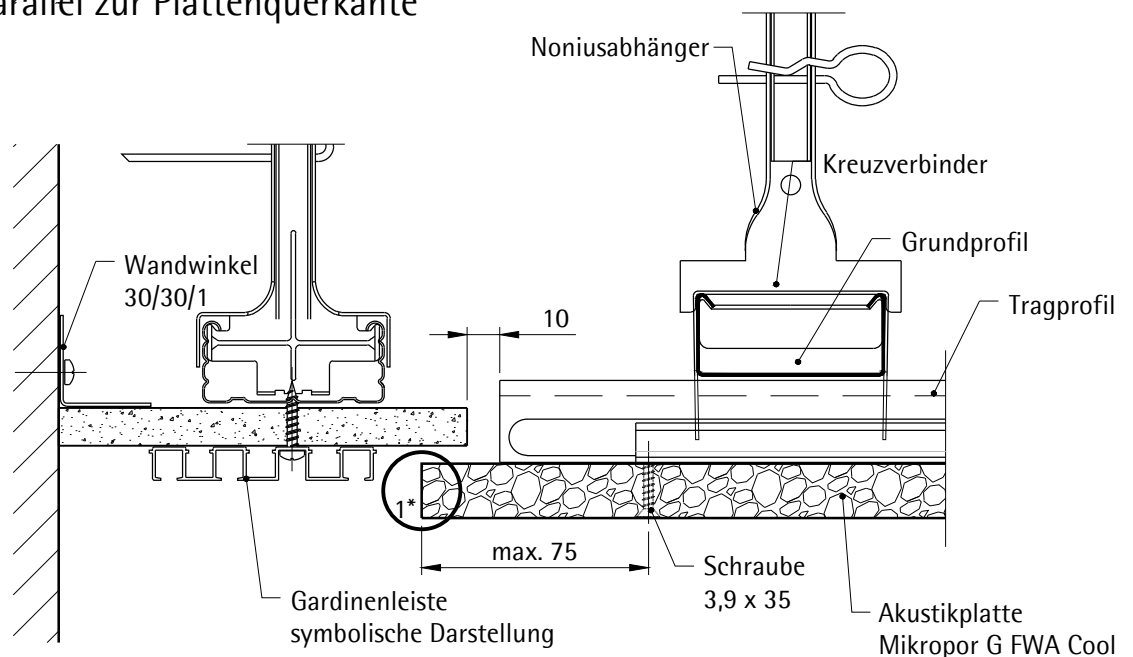
LAHNAU AKUSTIK GmbH  
Dr.-Hans-Wilhelmi-Weg 1  
D - 35633 Lahnau  
Tel.: +49(0)6441 / 601-0  
Fax :+49(0)6441 / 601-254  
www.lahnau-akustik.de

## Anschluss Gardinenleiste

- Einbau parallel zur Plattenlängskante



- Einbau parallel zur Plattenquerkante



# Lahnau Akustikdecken fugenlose Glasakustik als Kühldecke System MCI

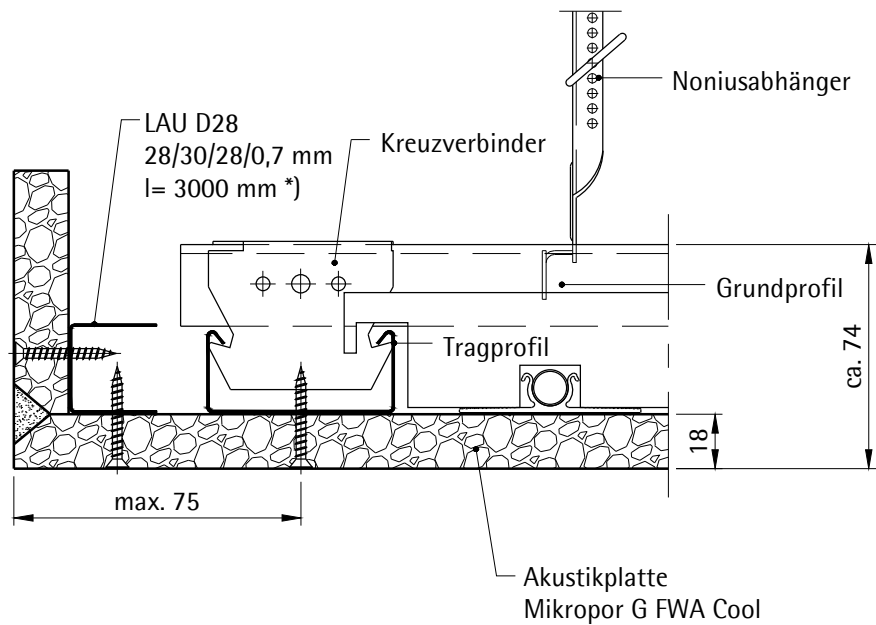


LAHNAU AKUSTIK GmbH  
Dr.-Hans-Wilhelmi-Weg 1  
D - 35633 Lahnau  
Tel.: +49(0)6441 / 601-0  
Fax :+49(0)6441 / 601-254  
www.lahnau-akustik.de

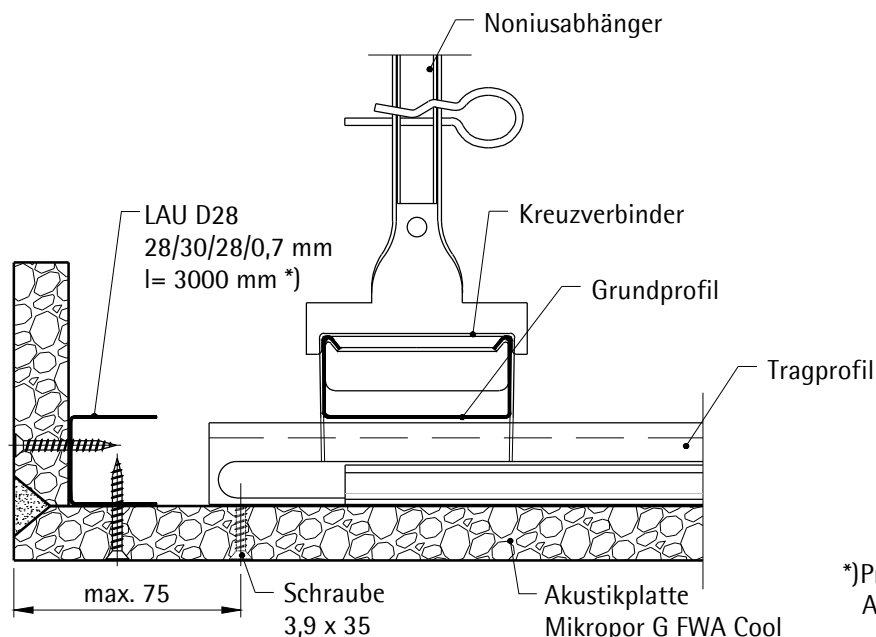
## Unterdecke

freies Deckenende mit aufgestellter Kante

- Einbau parallel zur Plattenlängskante

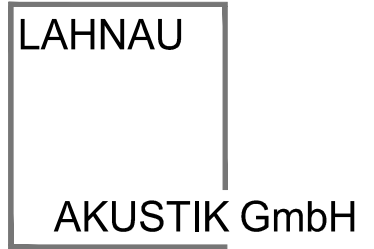


- Einbau parallel zur Plattenquerkante



\*) Profilstoß mit 20 mm  
Abstand ausführen

# Lahnau Akustikdecken fugenlose Glasakustik als Kühldecke System MCI



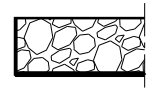
LAHNAU AKUSTIK GmbH  
Dr.-Hans-Wilhelmi-Weg 1  
D - 35633 Lahnau  
Tel.: +49(0)6441 / 601-0  
Fax :+49(0)6441 / 601-254  
www.lahnau-akustik.de

## Unterdecke

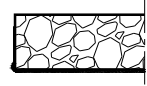
## Deckensprung

- Einbau parallel zur Plattenlängskante

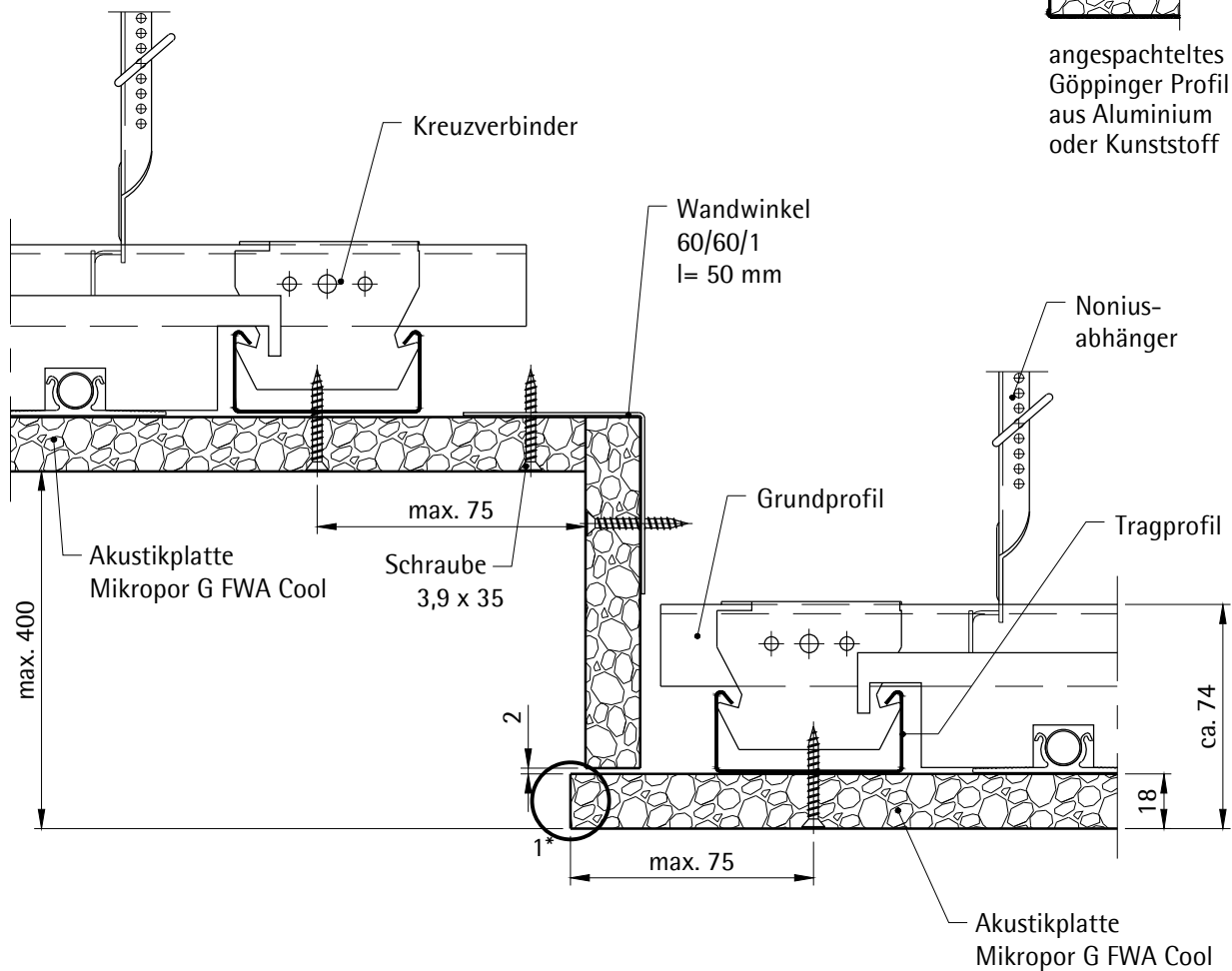
1\*  
angebügelt  
Kantenband



alternativ



angespachteltes  
Göppinger Profil  
aus Aluminium  
oder Kunststoff



# Lahnau Akustikdecken fugenlose Glasakustik als Kühldecke System MCI



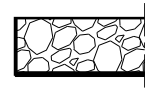
LAHNAU AKUSTIK GmbH  
Dr.-Hans-Wilhelmi-Weg 1  
D - 35633 Lahnau  
Tel.: +49(0)6441 / 601-0  
Fax :+49(0)6441 / 601-254  
www.lahnau-akustik.de

## Unterdecke

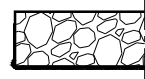
## Deckensprung

- Einbau parallel zur Plattenquerkante

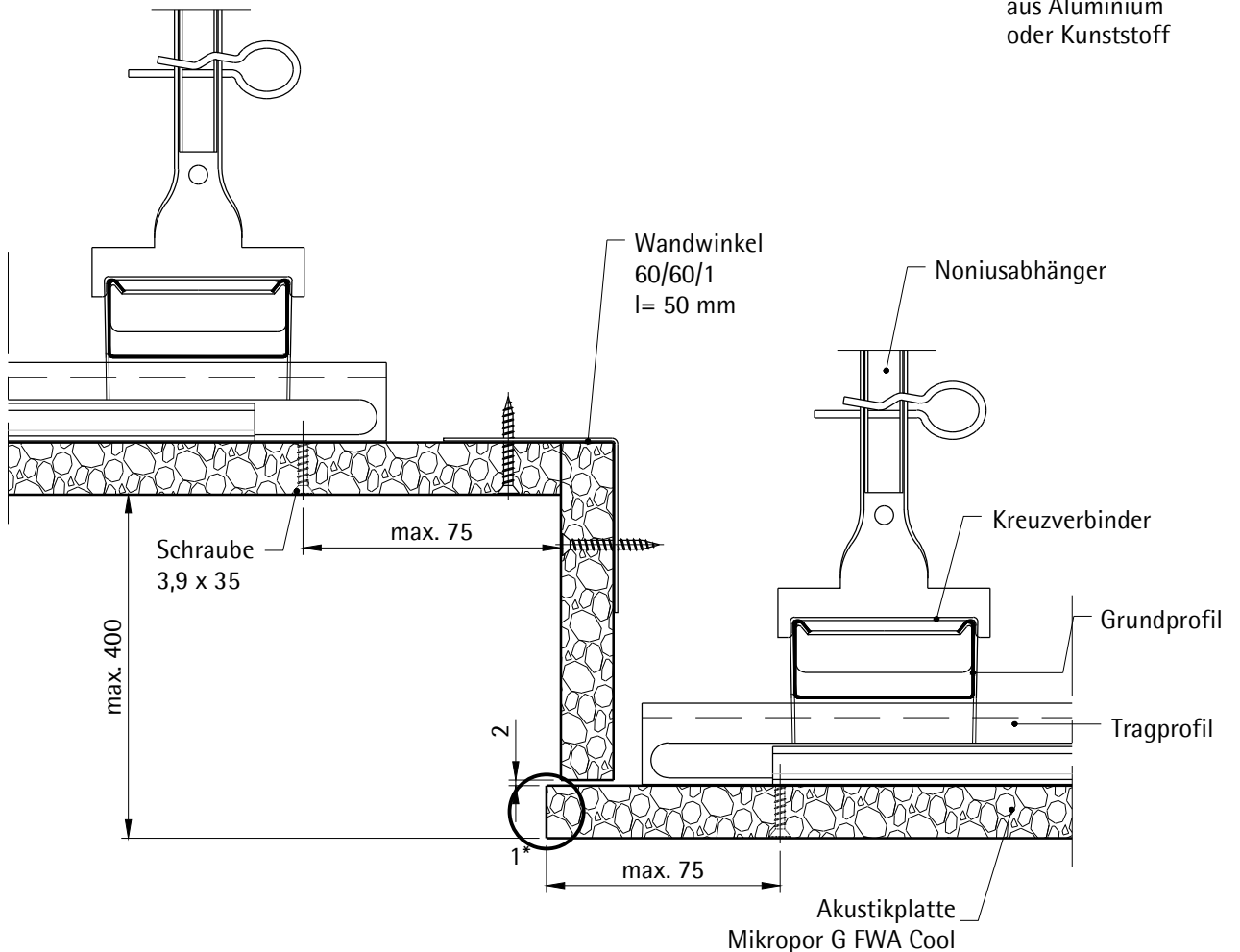
1\*  
angebügelt  
Kantenband



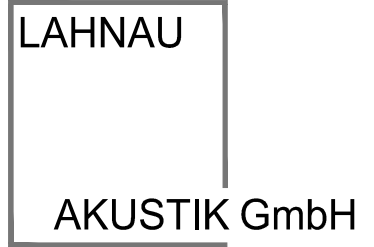
alternativ



angespachteltes  
Göppinger Profil  
aus Aluminium  
oder Kunststoff



# Lahnau Akustikdecken fugenlose Glasakustik als Kühldecke System MCI



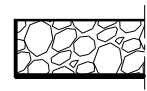
LAHNAU AKUSTIK GmbH  
Dr.-Hans-Wilhelmi-Weg 1  
D - 35633 Lahnau  
Tel.: +49(0)6441 / 601-0  
Fax :+49(0)6441 / 601-254  
www.lahnau-akustik.de

## Unterdecke

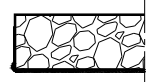
## Deckensprung

- Einbau parallel zur Plattenlängskante

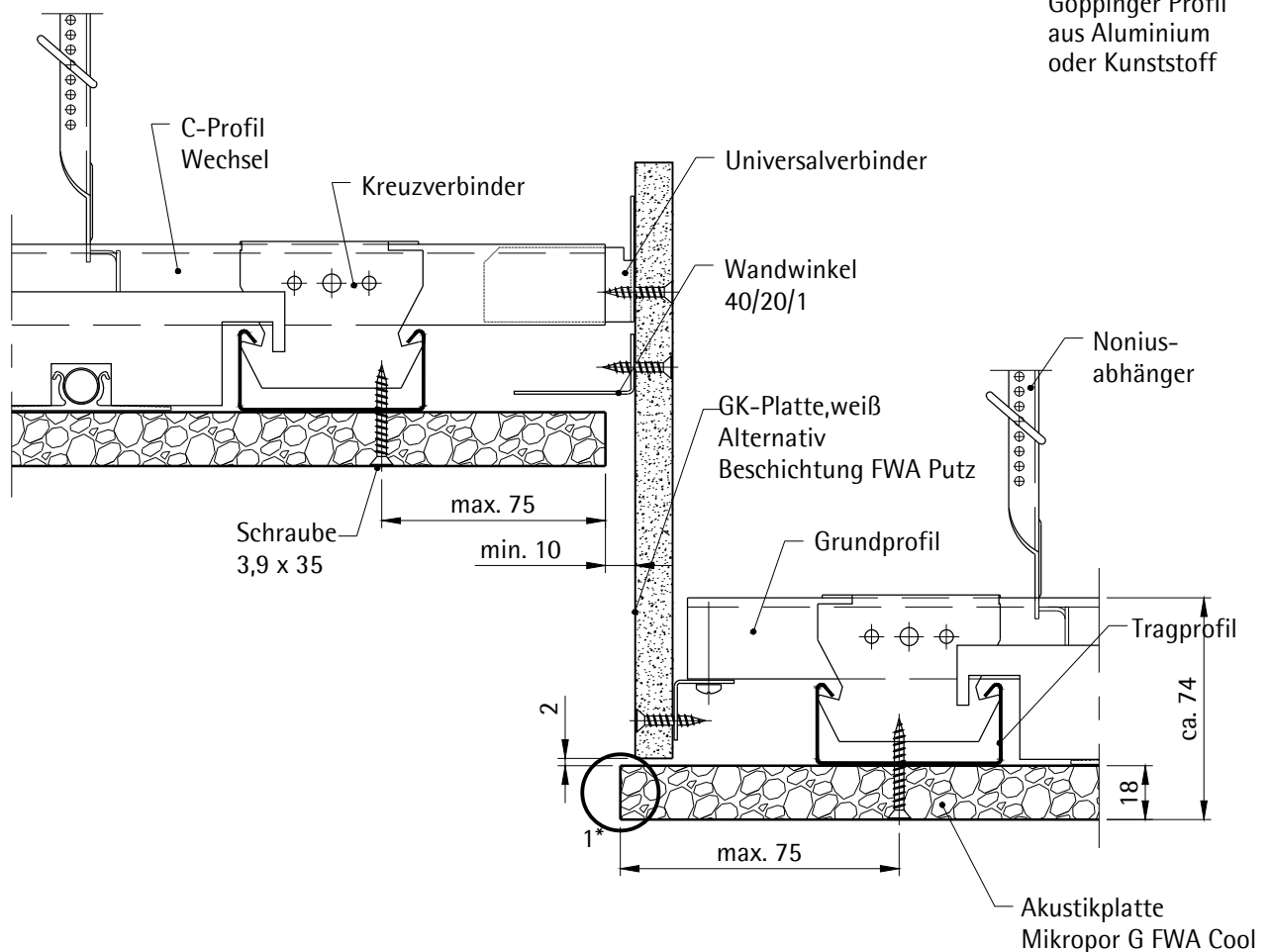
1\*  
angebügelt  
Kantenband



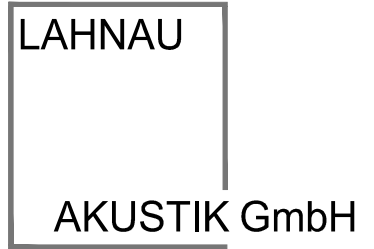
alternativ



angespachteltes  
Göppinger Profil  
aus Aluminium  
oder Kunststoff



# Lahnau Akustikdecken fugenlose Glasakustik als Kühldecke System MCI



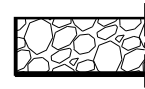
LAHNAU AKUSTIK GmbH  
Dr.-Hans-Wilhelmi-Weg 1  
D - 35633 Lahnau  
Tel.: +49(0)6441 / 601-0  
Fax :+49(0)6441 / 601-254  
www.lahnau-akustik.de

Unterdecke

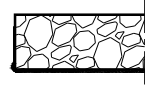
Deckensprung

- Einbau parallel zur Plattenquerkante

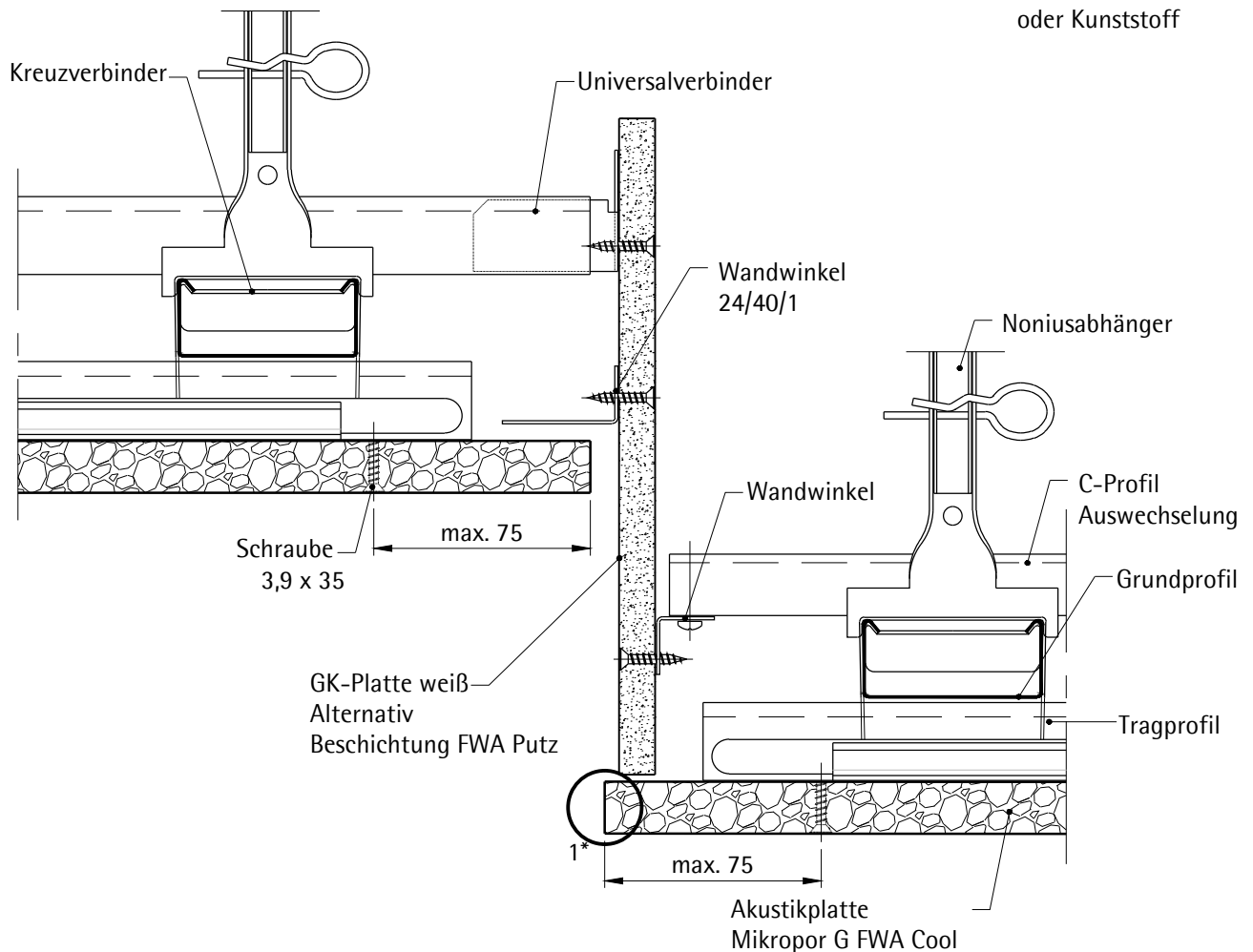
1\*  
angebügelt  
Kantenband



alternativ



angespachteltes  
Göppinger Profil  
aus Aluminium  
oder Kunststoff



# Lahnau Akustikdecken fugenlose Glasakustik als Kühldecke System MCI

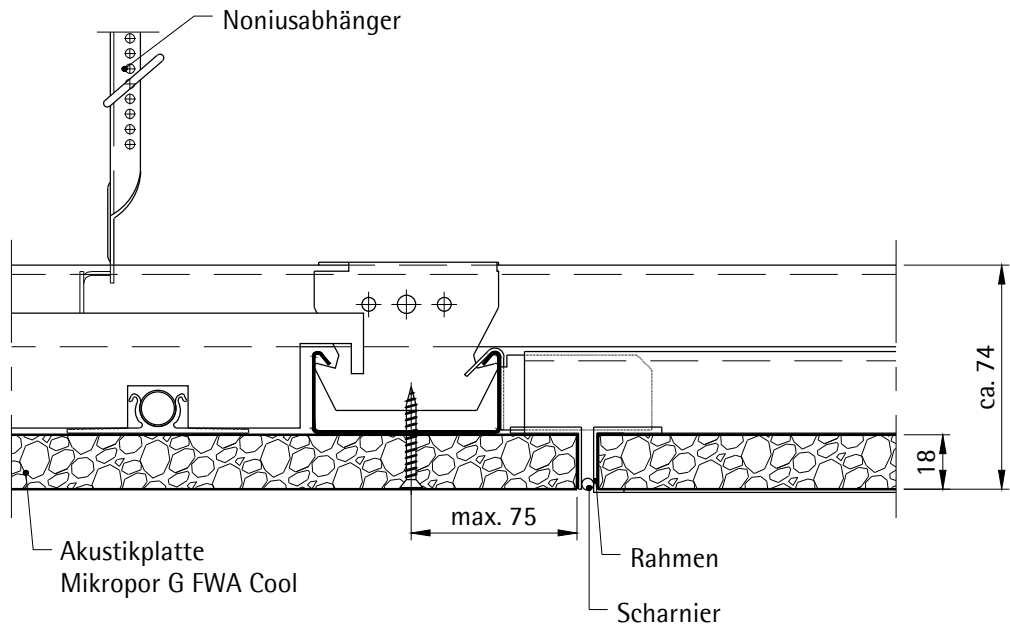


LAHNAU AKUSTIK GmbH  
Dr.-Hans-Wilhelmi-Weg 1  
D - 35633 Lahnau  
Tel.: +49(0)6441 / 601-0  
Fax :+49(0)6441 / 601-254  
www.lahnau-akustik.de

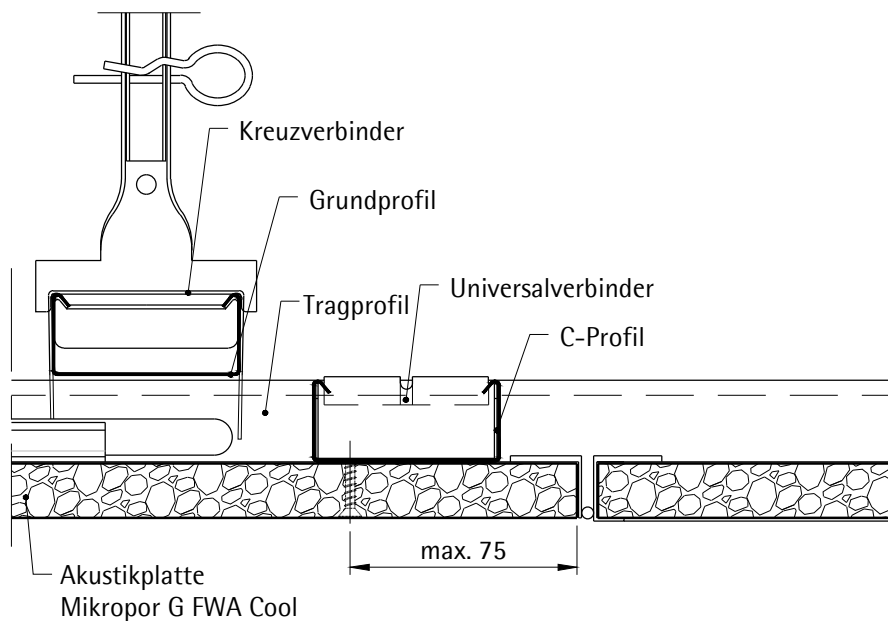
Unterdecke

Revisionsklappe

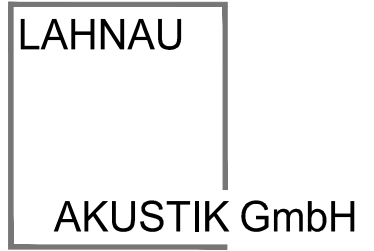
Schnitt A-A



Schnitt B - B



# Lahnau Akustikdecken fugenlose Glasakustik als Kühldecke System MCI

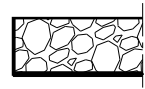


LAHNAU AKUSTIK GmbH  
Dr.-Hans-Wilhelmi-Weg 1  
D - 35633 Lahnau  
Tel.: +49(0)6441 / 601-0  
Fax :+49(0)6441 / 601-254  
www.lahnau-akustik.de

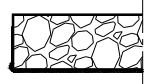
Unterdecke

Revisionsdeckel

1\*  
angebügelt  
Kantenband



alternativ



angespachteltes  
Göppinger Profil  
aus Aluminium  
oder Kunststoff

Alternative

